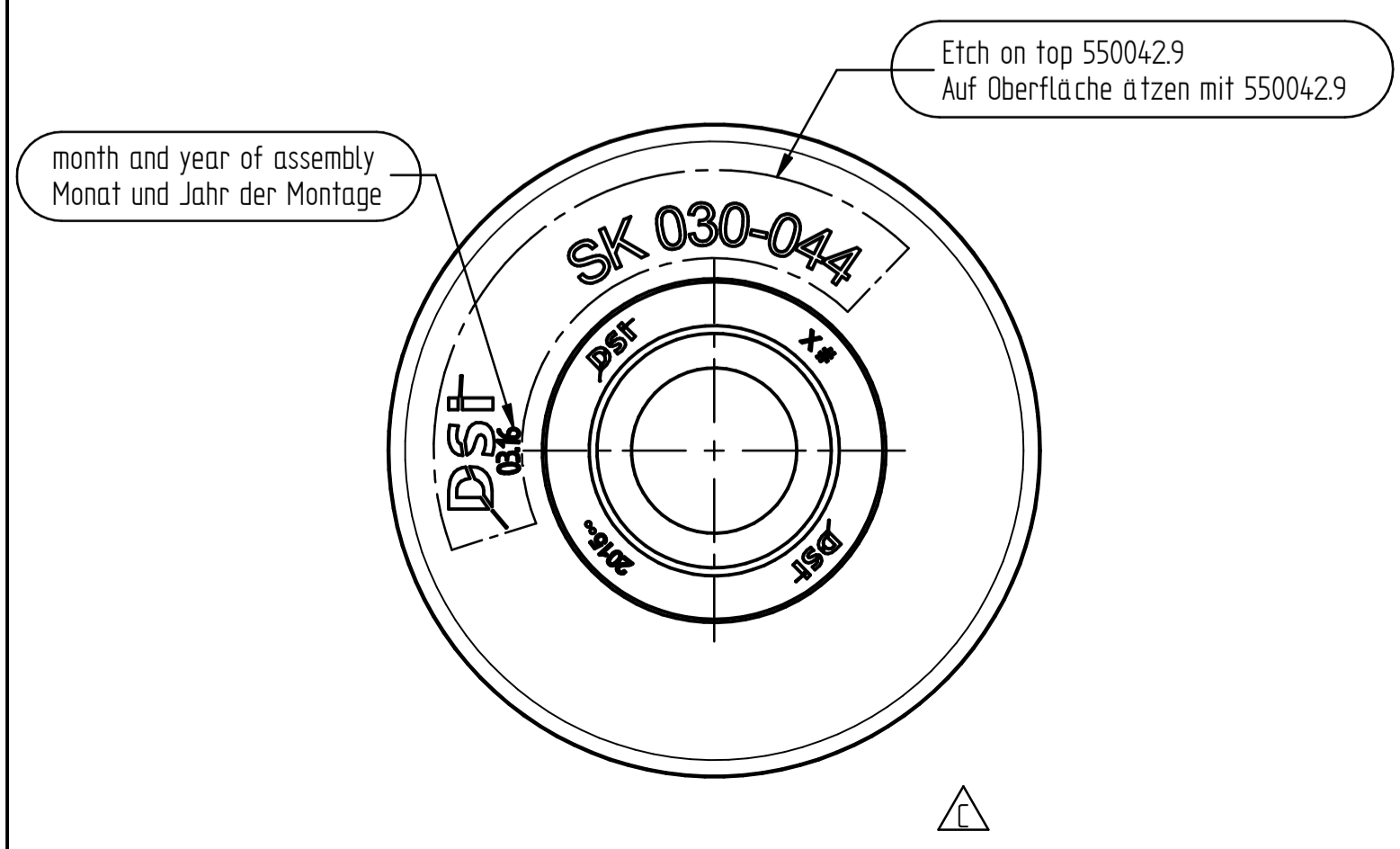
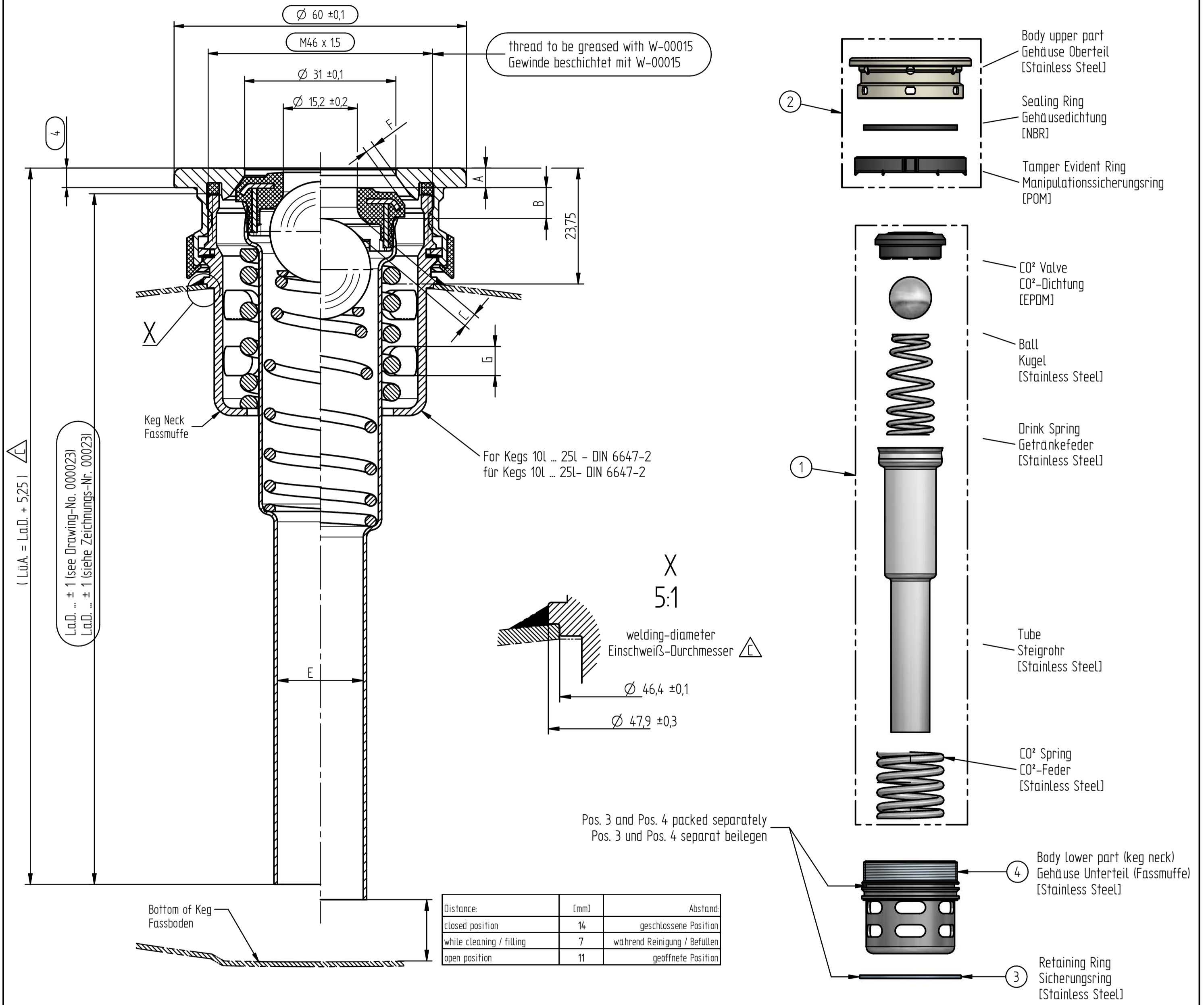


EN	DE	EN	DE
Product Information	Produktinformationen	Stroke and Passages	Hub und Öffnungsquerschnitte
according to DIN 6650, DIN 3542 and FDA regulations	Produkt nach DIN 6650, DIN 3542 und FDA Bestimmungen	CO ₂ valve + tube part 2 - part 1	CO ₂ -Dichtung + Steigrohr Pos. 2 - Pos. 1
gastight	gasdicht	CO ₂ valve - ball in part 1	CO ₂ -Dichtung - Kugel in Pos. 1
for specific length calculation keg drawing or H3-dimension is needed according to DIN 6647	Für konkrete Längenberechnung wird die Keg-Zeichnung oder das H3-Maß nach DIN 6647 benötigt	inside the seal part 1	innerhalb der Dichtung Pos. 1
mounting torque: 35±5 Nm	Anzugsdrehmoment: 35±5 Nm	inside the seal part 1	innerhalb der Dichtung Pos. 1
temperature resistance short-time 135°C	Temperaturbeständigkeit kurzfristig 135°C	through inner tube Ø17,6 part 1	innerhalb des Steigrohres Ø17,6 Pos. 1
for more information www.dispensegroup.com	für mehr Informationen www.dispensegroup.com	through outer tube part 2 - part 1	außerhalb des Steigrohres Pos. 2 - Pos. 1
		in part 4	in Pos. 4



weight calculation ± 5% / Gewichtsrechnung ± 5%

$$m [g] = (L. \ddot{u}. A. [mm] - 80mm) * 0,315 \frac{g}{mm} + 320g$$

Pos.	Quantity	Art.-No.	Title
1	1	000074	Master Down Tube Assembly SD
2	1	550024.2	SD-ET-NC upper part
3	1	550029.7	Retaining Ring
4	1	611206	Keg Neck SD

PRODUCT	REMARKS	LAST CHANGE	SCALE	WEIGHT
For Kegs 10L ... 25L - DIN 6647-2 für Kegs 10L ... 25L - DIN 6647-2	DIN ISO 2768-mH ROUGHNESS DIN EN ISO 1302 EDGES DIN EN ISO 13715	3 x Δ	2 : 1 (1 : 1)	VOLUME
DESIGN	DATE	NAME	TITLE	
AM	31.08.2015	Wilhelm	Master Extractor Tube SD-NC	
3174				
DATE	DATE	NAME	TITLE	
20	04.07.2016	lasko		
23	23.10.2020	somme		
FILE NAME	PROJ. METHOD	FORMAT	DRAWING NUMBER	SHEET
000075_Masterdrawing_SD-ET-NC_unberichtig.dwg		A2	000075	1
DRAWING NAME	PROJ. METHOD	FORMAT	DRAWING NUMBER	SHTS
000075_Masterdrawing_SD-ET-NC_unberichtig.dwg		A2	000075	1
ALTERATIONS	DATE	NAME	PROD. DEV.	REPL. BY
			GERMANY	

DSI Getränksysteme GmbH.
 If in doubt, please ask.
 Samples are required after each revision.
 This drawing is the property of Dispense Systems International.
 The information is confidential and should not be copied for
 any other purpose without the prior written permission of